

Produto: DTC - Dosador de Tratamento de Água

Este manual contém informações para instalação e operação do produto. Leia-o cuidadosamente antes de iniciar a sua utilização.

Descrição: O DTC é um equipamento utilizado em processos de tratamento de água em reservatórios dosando proporcionalmente hipoclorito de sódio ou aditivos para tratamento em poços artesianos. Sua fabricação utiliza o mais sofisticado sistema de montagem (SMT), que permite maior qualidade, melhor desempenho do circuito em relação sinal-ruído e consequentemente melhor produto. Possui revestimento (tropicalização) contra umidade e intempéries, conforme norma MIL-I46058C.

A dosagem é feita pela bomba peristáltica do aparelho para aditivos conforme ajuste de velocidade. Possui ajuste de desligamento além da função prime.

Aplicação: É utilizado no processo de tratamento de água em reservatórios e poços artesianos.

Instalação

Antes de iniciar a instalação do DTC deve-se tomar cuidado com alguns itens a seguir:

- Desligar a chave geral do quadro de força e fechar o registro de água;
- Verificar a tensão de alimentação do equipamento e conferir com a da rede de alimentação;
- Escolher o local apropriado para fixar o dosador, longe de vapor ou jatos d'água e fora da área de circulação ao redor da máquina.

Fixação

- Recomendamos o posicionamento do aparelho a 1,5m de altura em relação ao piso e 1,0m da torre de resfriamento.
- A fixação deve ser feita com bucha e parafusos nº 6 que acompanham o produto.

Válvula Injetora

- A válvula injetora deve ser instalada no tanque da torre de resfriamento ou no ponto em deseja-se controlar as dosagens.

Elétrica

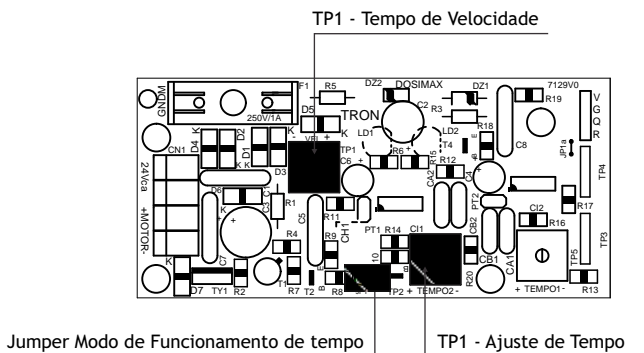
- A entrada de tensão (220V) deve ser conectada no barramento SINDAL.
- O cabo de alimentação do dosador deve ser conectado a uma tomada 220V.

Atenção: Verificar a compatibilidade de tensão da rede com a tensão selecionada do DTC. O erro deste procedimento poderá danificar componentes do dosador, perdendo-se a garantia do produto.

Ajustes de Velocidade, Tempo e Retardo

- **TP1** - Trimpot para ajuste de velocidade. Deve ser ajustado conforme a quantidade de produto a ser injetada na torre de resfriamento.
- **TP2** - Trimpot para ajuste de tempo de dosagem. A temporização da dosagem é iniciada de acordo com o ajuste desejado.
- **Jp1** - Jumper para ajuste do modo de funcionamento (com o jumper não há contagem do tempo).

Obs1: Tempo de dosagem em 5 minutos = Trimpot TP2 cetado todo na mínima 7 segundos.



Manutenção

Revisão Mensal

- Verificar o tubo silastic. Se visivelmente gasto ou rachado, substituir o tubo, mesmo que esteja funcionando bem. Sempre que for substituído o silastic, lubrificar o tubo;
- Verificar todas as conexões da tubulação, examinando se há vazamentos, rachaduras ou outras imperfeições.

Troca dos tubos (silastic)

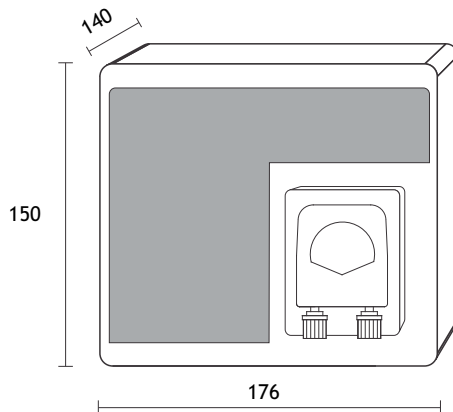
- Remover a tampa da bomba peristáltica;
- Retirar os plugs de encaixe rápido juntamente com o tubo silastic;
- Limpar as partes internas da bomba, secando-a para remover partículas de materiais e o acúmulo de lubrificantes existente;
- Examinar os roletes. Se apresentarem desgaste ou rachaduras, substituí-los;
- Lubrificar o tubo silastic e os roletes, usando vaselina;
- Passar o tubo silastic na cavidade girando o rolete no sentido horário até que se encaixe por completo;
- Recolocar a tampa da bomba, fixando seus parafusos.

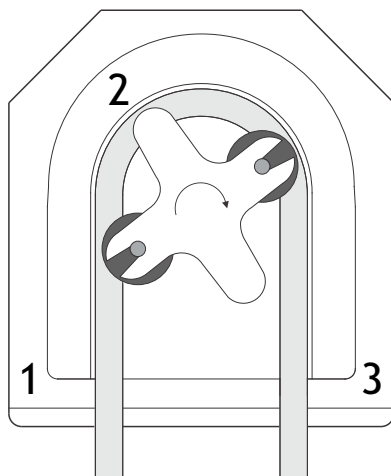
Dados Técnicos

Tensão Nominal: (Us)	220 Vca ; (-15%, +10%) conf. IEC 255-3 e ANSI C37.90a
Frequência:	50/60Hz (5%)
Consumo Máximo:	7VA
Retardo Desligamento:	7 segundos a 5 minutos
Vazão de Aditivo:	■ Mínima: 4 ml/min (15%) ■ Máxima: 90 ml/min (15%)
Pressão Máxima:	0,1 bar
Temperatura de Oper. e Armaz.:	0 a +50°C
Umidade Relativa:	45 a 85% (sem condensação)
Material da Caixa:	ABS

Itens do Produto

Item	Componente	Unid.	Qtde
01	Equipamento dosador	Pç.	01
02	Abraçadeira Autotravante - Nylon - 270x5 mm	Pç.	05
03	Adaptador de Latão 1/8"x1/4" para Kit DTC	Pç.	02
04	Parafuso Fenda - AA - Cab. Panela - Ferro Zincado - 4,1x37,7mm com Bucha	Pç.	01
05	Peso em Inox - Ø=20mm	Pç.	01
06	Tubo de Polietileno - 1/4" (6,35x4,35mm)	m	05
07	Válvula de Retenção de Pé - PP Natural - 3 Diâmetros (7,5mm, 10,5mm, 13,5mm)	Pç.	01
08	Válvula de Aditivo - Plástico - 1/8"x1/8"	Pç.	01

Dimensões (mm)



TRON
SOLUÇÕES TECNOLÓGICAS

RUA POETA CARLOS DRUMMOND DE ANDRADE, 327 - GALPÃO A - VARZEA - RECIFE - PE - CEP: 50.950-060
CNPJ: 14.508.086/0001-72 - INSC. ESTADUAL: 0463427-61 - Tel.: 081/2121-9600-Fax: 081/2121-9601- www.tronst.com.br

