

TRON

SOLUÇÕES TECNOLÓGICAS

Este manual contém informações para instalação e operação do produto. Leia-o cuidadosamente antes de iniciar a sua utilização.

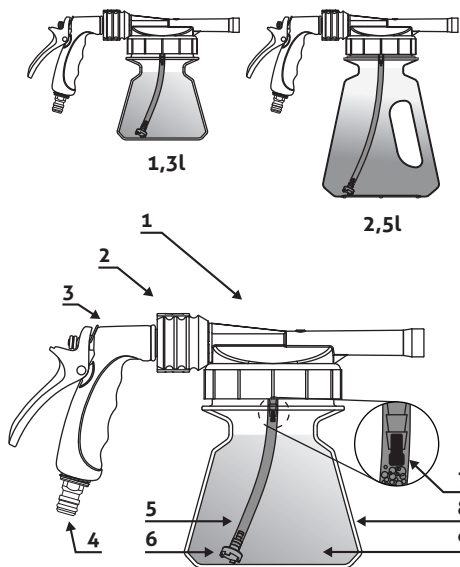
EasyFoamer/Sprayer

EasyFoamer - Gerador de Espuma Manual
EasySprayer - Gerador de Spray Manual

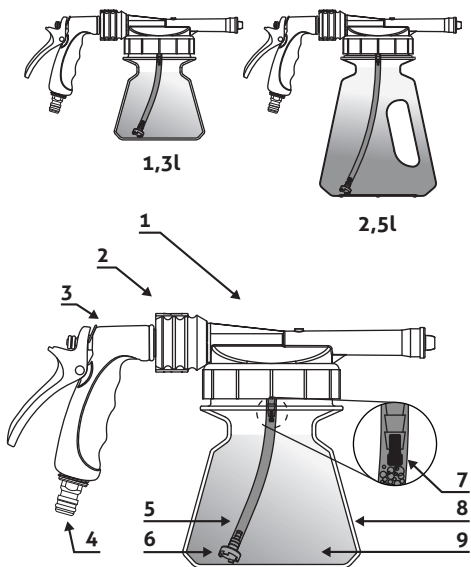
MANUAL DO
USUÁRIO

Equipamento

EasyFoamer



EasySprayer



- 1. Tampa
- 2. Engate Rápido
- 3. Pistola
- 4. Espigão 1/2"
- 5. Tubo de Sucção
- 6. Filtro
- 7. TIP
- 8. Reservatório
- 9. Produto Concentrado

Aplicações



SUPERMERCADOS



INDÚSTRIAS



HOSPITAIS



COZINHAS
INDUSTRIAIS



HORTICULTURA



CUIDADOS
VETERINÁRIOS

Como Utilizar

- Remova todo o conteúdo da caixa. Você irá encontrar um tubo de sucção dentro do reservatório de químico
- Vire a tampa com a parte interna para cima e insira o TIP desejado no compartimento da tampa.
- Monte o tubo de sucção sobre o compartimento do TIP na tampa.
- Coloque o químico concentrado dentro do reservatório de químico. **NÃO ADICIONE ÁGUA.**
- Rosqueie a tampa no reservatório até fechar, não é necessário apertar excessivamente.
- Encaixe a pistola com a conexão rápida apertando diretamente contra a ponta da tampa, com o o'ring de vedação. Você ouvirá um clique ao montar.
- Rosqueie a mangueira na rosca inferior da pistola emborrachada e abra o suprimento de água.

Nota Importante:

- Sempre se certifique de estar usando EPI's adequados para manipulação de produtos químicos, de acordo com a indicação do fabricante.
- Ao apertar o gatilho para liberação da água, o vácuo gerado pela passagem da água pelo venturi, succiona o produto químico concentrado na proporção indicada pelo o TIP selecionado.
- Para enxaguar, puxe a parte externa do engate rápido na direção da seta e desacople a tampa dosadora e aperte o gatilho da pistola para acionar a água.

| Pressão 3 kgf/cm ² | |
|-------------------------------|------------------|
| Cor do TIP | Taxa de Diluição |
| Sem TIP | 4:1 |
| Branco | 6:1 |
| Vermelho | 8:1 |
| Azul | 13:1 |
| Verde | 14:1 |
| Marrom | 17:1 |
| Amarelo | 18:1 |
| Laranja | 29:1 |
| Cristal | 34:1 |
| Verde Escuro | 45:1 |
| Rosa | 52:1 |
| Bege | 75:1 |
| Roxo | 114:1 |
| *Cinza | 750:1 |

Nota: Para obtenção dos dados desta tabela de referência foi utilizada a viscosidade da água (1Cp) e a densidade da água (1g/ml) na pressão indicada ao lado. Produtos com diferentes viscosidades e densidades podem gerar variações na taxa de diluição, assim como utilizar uma pressão fora dos limites recomendados. Essa tabela é apenas referencial.

*TIP para alta diluição

Conteúdo do Kit

| Item | Componente | Unid. | Qtde |
|------|---|-------|------|
| 01 | Arruela de Vedação para Pistola | Unid. | 01 |
| 02 | Engate Rápido | Unid. | 01 |
| 03 | Espigão 1/2" x Rosca 3/4" | Unid. | 01 |
| 04 | Kit de TIP's com 13 Pontas Dosadoras | Unid. | 01 |
| 05 | Manual de Instruções | Unid. | 01 |
| 06 | Pistola Emborrachada - Acionador | Unid. | 01 |
| 07 | Reservatório de Químico - Modelo 1,3l ou 2,5l (conforme solicitado) | Unid. | 01 |
| 08 | Tampa - Modelo Foamer ou Sprayer (conforme solicitado) | Unid. | 01 |
| 09 | Tubo de Sucção (Pescador) com Filtro | Unid. | 01 |

Opcionais

| Item | Componente | Unid. | Qtde |
|------|---|-------|------|
| 10 | Abraçadeira Metálica - Ø=13/19mm | Unid. | 02 |
| 11 | Bucha p/ Fixação Ø=6 mm | Unid. | 04 |
| 12 | Bucha Redutora de PVC Rosca 3/4" x 1/2" | Unid. | 01 |
| 13 | Conexão Reta - 1/2" BSP x Ø=1/2" | Unid. | 01 |
| 14 | Parafuso Philips - Aço Inox | Unid. | 04 |
| 15 | Suporte Plástico de Mangueira - Fixação na Parede | Unid. | 01 |
| 16 | Suporte Tipo Garra - Aço Inox - Fixação na Parede | Unid. | 01 |