

Conteúdo da caixa

A embalagem deste produto contém:

Item	Componente	Unid.	Qtde
01	Diluidor TOTALMIX	Unid.	01
02	KIT de TIPs contendo 11 peças	Unid.	01
03	Ficha Técnica	Unid.	01
04	Mangueira 1/2" Parede 2mm - c/ 1,5m	Unid.	01
05	Mangueira 5/16" Parede 2mm - c/ 1,5 m	Unid.	01
06	Válvula de Pé c/ 4 diâm. (1/2", 3/8", 1/4" e 1/8")	Unid.	01
07	Abraçadeira Metálica Ø=13/19mm	Unid.	01
08	Abraçadeira 125x4,85 mm - Nylon	Unid.	02
09	Buchas p/ Fixação Ø=6mm - Plástico	Unid.	02
10	Parafuso Philips 4,2x38mm	Unid.	02
11	Manopla / Ferramenta de instalação	Unid.	01
12	Adaptador reto sextavado 3/8"	Unid.	01

Garantia

Este dispositivo tem garantia de 180 dias, cobrindo falhas de material e/ou fabricação, **sob uso normal**. Este prazo é contado a partir da emissão da Nota Fiscal de venda. As falhas ocasionadas por ataque químico a mangueiras não são cobertas por esta garantia. Durante a instalação, utilização, manutenção e troca do diluidor é necessário cautela com o selo de garantia presente na parte inferior e superior da válvula de esfera para garantir que o mesmo não seja violado.



Vídeo Manual de Instruções do TOTALMIX

A Tron reserva-se o direito de alterar, a qualquer tempo e sem prévio aviso, as informações contidas nesta Ficha Técnica.

TRON
SOLUÇÕES TECNOLÓGICAS

TRON

SOLUÇÕES TECNOLÓGICAS

RUA POETA CARLOS DRUMMOND DE ANDRADE, 327 - GALPÃO A - VARZEA - RECIFE - PE - CEP: 50.950-060
CNPJ: 14.508.086/0001-72 - INSC. ESTADUAL: 0463427-61 - Tel.: 081/2121-9600-Fax: 081/2121-9601- www.tronst.com.br

Ficha Técnica

4.750.181199.10.000001.2016 | A4 | Rev. 0.1

Produto: **Diluidor TOTALMIX** - Diluidor de Produtos Líquidos Concentrados

Este manual contém informações para instalação e operação do produto. Leia-o cuidadosamente antes de iniciar a sua utilização.

Aplicação: O Diluidor TOTALMIX é um dispositivo destinado a diluir produtos químicos concentrados.

Configuração: O TOTALMIX pode ser usado individualmente ou pelo agrupamento de diversas unidades para compor uma Central de Diluição capaz de diluir vários produtos utilizando um único ponto de água.

Operação

A Taxa de Diluição é calculada através da fórmula:

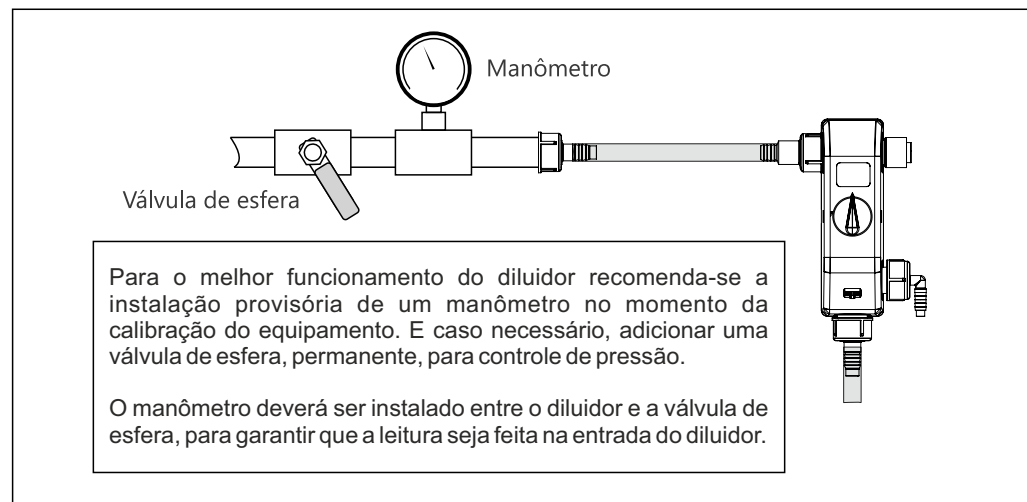
$$\text{Diluição (X)} = \frac{\text{Quantidade do solvente}}{\text{Quantidade do soluto}} \text{ ou}$$
$$\text{Diluição (X)} = \frac{\text{Quantidade da solução} - \text{Quantidade do soluto}}{\text{Quantidade do soluto}}$$

Na qual o **solvente** é a água de entrada, o **soluto** é o produto químico e a **solução** é a mistura de água com o produto químico. A taxa de diluição **X** partes de água para **1** parte do produto químico concentrado, é representada pela expressão: **X:1**.

Requisitos e Utilização

A pressão mínima de água que pode ser utilizada no Diluidor TOTALMIX é de 0,5 Kgf/cm², sendo recomendada no mínimo 1 kgf/cm² para garantir que as diluições não sejam influenciadas por quedas de pressão que podem ocorrer na rede de alimentação de água. E a máxima pressão indicada é de 3Kgf/cm².

ATENÇÃO: Se a pressão utilizada for menor do que a recomendada, poderá não ocorrer a diluição. Se a pressão for acima da recomendada, poderá gerar vazamentos e/ou mal funcionamento do diluidor.

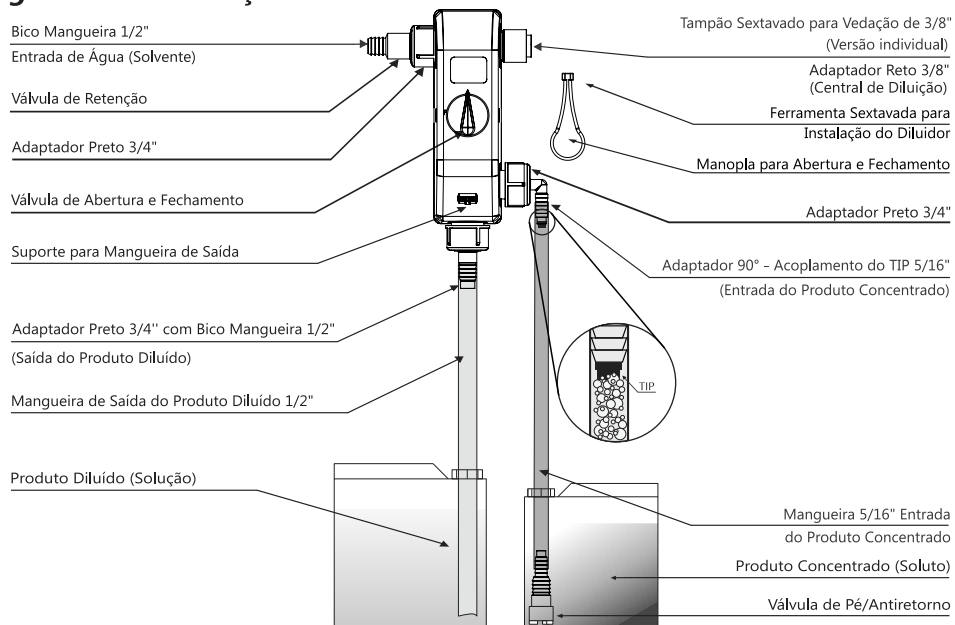


O conjunto de TIPs que é fornecido com o diluidor TOTALMIX atende às aplicações mais usuais do mercado. O usuário, baseado na **Tabela de Diluição Típica** abaixo apresentada, deverá selecionar o TIP e a pressão mais próxima de sua necessidade de diluição e efetuar um teste. Se o resultado deste teste não produzir a taxa de diluição desejada, deve-se escolher um outro TIP e/ou alterar a pressão de água, conforme o caso.

Pressão (kgf/cm ²)	0,5	1	3
COR DO TIP	Taxa de Diluição	Taxa de Diluição	Taxa de Diluição
SEM TIP	6:1	8:1	10:1
Branco	10:1	12:1	15:1
Vermelho	16:1	17:1	18:1
Azul	20:1	22:1	23:1
Verde	27:1	30:1	35:1
Marrom	37:1	40:1	48:1
Amarelo	38:1	44:1	50:1
Laranja	68:1	71:1	94:1
Cristal	104:1	113:1	150:1
Verde Escuro	X	244:1	372:1
Rosa	X	254:1	397:1
Bege Metálico	X	294:1	461:1

Nota: Para obtenção dos dados desta tabela de referência foi utilizada a viscosidade da água nas pressões indicadas acima. Produtos com diferentes viscosidades e densidades podem gerar variações na taxa de diluição, assim como utilizar uma pressão fora dos limites recomendados. Esta tabela é apenas referencial.

Diagrama de Instalação



Cuidados no Processo de Diluição

- Efetue as conexões com firmeza, evitando eventuais vazamentos ou entradas de ar;
- Não utilize pressões fora dos limites de operação do diluidor, para garantir um bom funcionamento do produto;
- Use roupas protetoras e óculos de segurança quando estiver trabalhando com produtos químicos, trocando TIPs ou fazendo manutenção no diluidor;
- Observe as instruções de segurança e manuseio dos fabricantes dos produtos químicos e mantenha suas respectivas Fichas Técnicas em local de fácil acesso;
- Para utilização de vários produtos é indicada a instalação de uma central de diluição, onde cada diluidor receberá um único produto específico. Isso exclui os riscos de ocorrer uma reação química entre os produtos e gerar um mau funcionamento do diluidor, evitando acidentes;
- A central de diluição é indicada para obter diferentes taxas de diluição de um mesmo produto;
- Sugerimos que sejam realizadas manutenções preventivas e limpeza do diluidor, garantindo um funcionamento pleno do equipamento. O passo a passo da manutenção está descrito no vídeo deste link: https://youtu.be/_FekcT1tEw (QR code do link no final da ficha);
- Durante os processos de manutenção, cuidado para não violar os selos de garantia presentes na válvula de esfera, assegurando que a garantia seja preservada.

Perguntas e Respostas

P: Acabei de instalar meu diluidor e ele não faz a diluição do produto. Por quê? R: Confira se a pressão utilizada está dentro dos parâmetros indicados; Verifique se a válvula de abertura se encontra na posição Aberta; Inspeção a tubulação utilizada para localizar se existe alguma entrada de ar; Se seu produto for muito viscoso, isso poderá alterar o funcionamento do diluidor. Indicamos a escolha de um TIP mais adequado e um ajuste de pressão; A utilização de mais de um diluidor ao mesmo tempo pode acarretar em uma variação nas taxas de diluição já que o fluxo de água é dividido entre os diluidores em uso. Nesse caso, é recomendado que seja acionado um diluidor de cada vez.

P: Meu diluidor funcionava bem e parou de puxar o produto. Por quê? R: A causa mais comum é o entupimento dos TIPs, do venture e válvula de retenção, que podem ser causados pela deposição de produtos químicos provenientes do soluto ou sais presentes na água; Faça uma inspeção nos conectores externos procurando pontos de entupimento e siga as instruções de manutenção citada no link exposto na seção de Cuidados no Processo de Diluição;

P: Por que a água não está passando pelo diluidor? R: Primeiro confira se sua alimentação de água está realmente fornecendo água para o TOTALMIX; Verifique se a válvula de abertura se encontra na posição Aberta; Faça uma vistoria para identificar possíveis entupimentos na entrada e saída de água; Analise se a válvula de esfera está sendo devidamente acionada e se a mesma está abrindo corretamente.

P: Por que não consigo atingir uma taxa de diluição desejada? R: Primeiramente, lembre-se de que a tabela que apresenta as taxas de diluições tem como referência a diluição de água em água. Quando é utilizado solutos com diferente viscosidades, as taxas de diluição podem variar; Analise as condições de seu diluidor como mencionado nas perguntas anteriores, pois variações no fluxo de água e de soluto irão interferir na taxa de diluição; A utilização de mais de um diluidor ao mesmo tempo pode acarretar em uma variação nas taxas de diluição já que o fluxo de água é dividido entre os diluidores em uso. Nesse caso, é recomendado que seja utilizado um diluidor de cada vez; Se não tiver nenhuma obstrução ou problema físico com o equipamento, é aconselhado a troca do TIP ou da pressão de operação para fazer a regulagem na taxa de diluição.